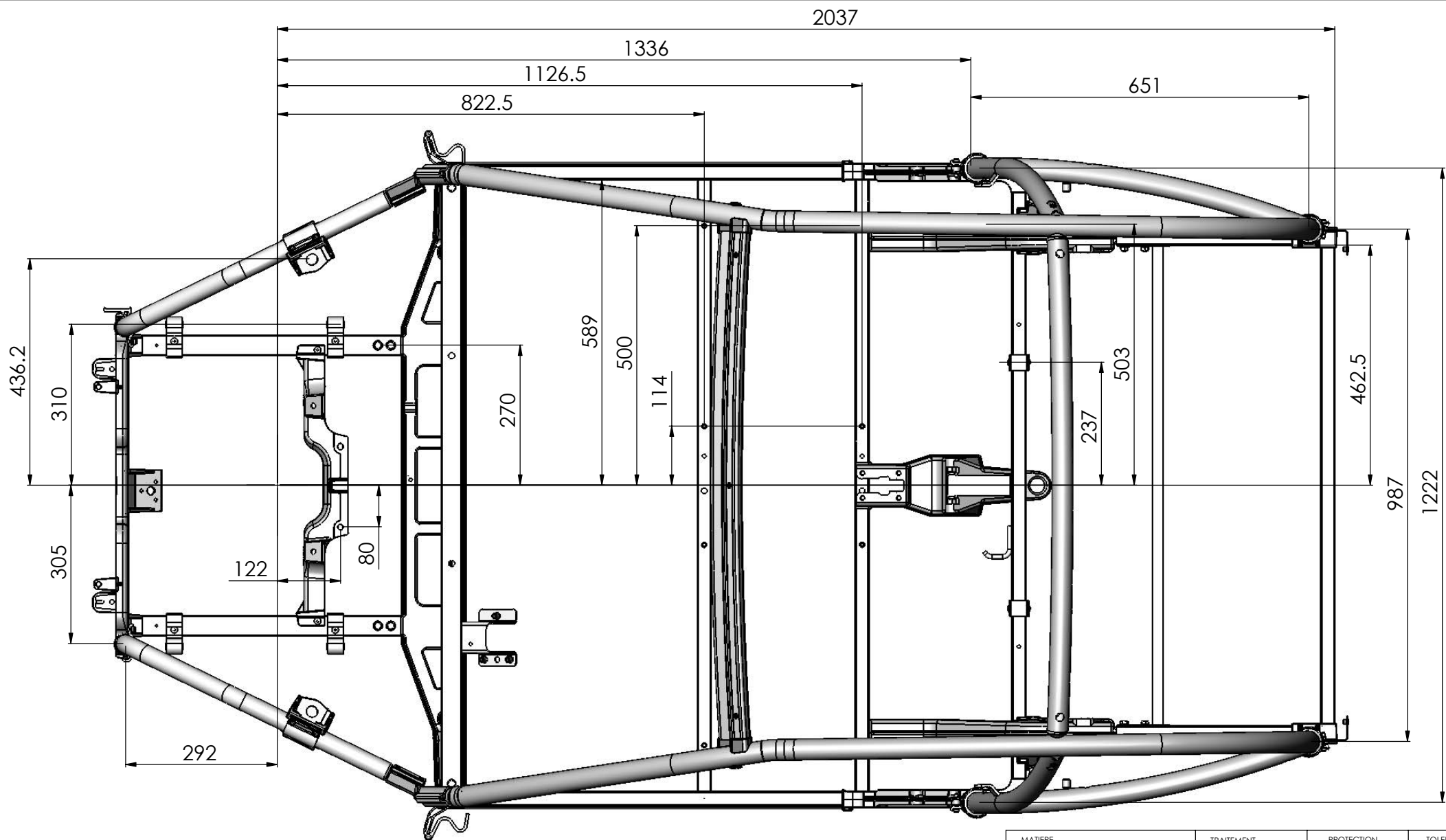


MATIERE		TRAITEMENT		PROTECTION		TOLERANCES	
		sans		sans		Générales +0.2	
ECHELLE	SPECIFICATIONS			DESSINE		LANCE	REF-ETUDE
1:5	1 P / Voiture			NOM DATE	PM 14/11/2001	Le:	
DESIGNATION						MODELE	
ENSEMBLE CHASSIS FONDERIE MONTÉE						JS22	
FORMAT	Poids unitaire	N°		10.0.155		FEUILLE	IND.MODIF.
A2	18 064.83					2/3	B
		PIECE SYMETRIQUE		N°			

Modif B	Changer patte support pare choc 02-2-155	PM 29/01/2003
---------	--	---------------

AUTOMOBILES LIGIER
 105, ROUTE D'HAUTERIVE - ABREST - 03200 VICHY CEDEX
 Ce dessin est la propriété des AUTOMOBILES LIGIER et ne peut être reproduit ou communiqué sans leur autorisation.



MATIERE		TRAITEMENT		PROTECTION		TOLERANCES	
		sans		sans		Générales +0.2	
ECHELLE	SPECIFICATIONS			DESSINE	LANCE	REF-ETUDE	
1:5	1 P / Voiture			NOM DATE	Le:		
				PM 14/11/2001			
DESIGNATION						MODELE	
ENSEMBLE CHASSIS FONDERIE MONTÉE						JS22	
FORMAT	Poids unitaire	N°		10.0.155		FEUILLE	IND.MODIF.
A2	18 064.83					3/3	B
		PIECE SYMETRIQUE		N°			

Modif B	Changer patte support pare choc 02-2-155	PM 29/01/2003
---------	--	---------------

AUTOMOBILES LIGIER
 105, ROUTE D'HAUTERIVE - ABREST - 03200 VICHY CEDEX
 Ce dessin est la propriété des AUTOMOBILES LIGIER et ne peut être reproduit ou communiqué sans leur autorisation.