

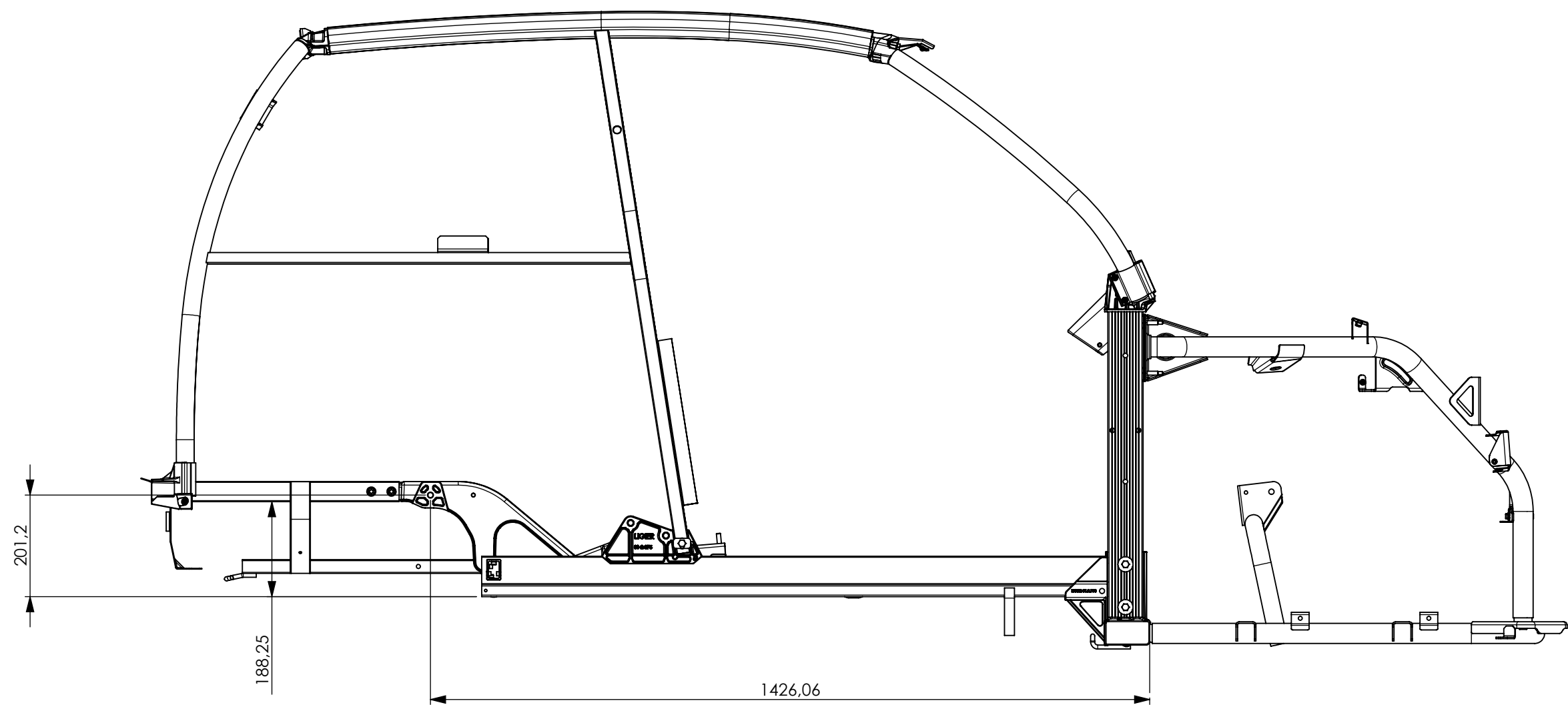
-		JLebleu	25/01/2010
REV.	DESCRIPTION	VISA	DATE
Matière		Traitement	Protection
			Sans
Spécifications		Poids unitaire : Volume :	
Désignation		N° 10-0-208-chassis_complet	Rév.
Chassis JS34 D		Sym. N°	-
	Format : A3 Echelle : 1:1	Des. par : Le : 16/05/2007	Réf. étude
		CAO / DAO Solidworks	Type
			Feuille 1 / 3



www.automobiles-ligier.com
 105, ROUTE D'HAUTERIVE - ABREST - 03200 VICHY CEDEX
 Tél. : (33) 04 70 58 83 83 - Fax : (33) 04 70 32 27 97



Ce dessin est la propriété de AUTOMOBILES LIGIER et ne peut être reproduit ou communiqué sans leur autorisation écrite.



Matière	Traitement	Protection	Tolérances
		Sans	
Spécifications			Poids unitaire : Volume :
Désignation		N° 10-0-208-chassis_complet	Rév.
Chassis JS34 D		Sym. N°	-
Format : A3 Echelle : 1:1	Des. par : Le : 16/05/2007	Réf. étude	CAO / DAO Solidworks
		Type	Feuille 2 / 3



www.automobiles-ligier.com
 105, ROUTE D'HAUTERIVE - ABREST - 03200 VICHY CEDEX
 Tél. : (33) 04 70 58 83 83 - Fax : (33) 04 70 32 27 97



Ce dessin est la propriété de AUTOMOBILES LIGIER et ne peut être reproduit ou communiqué sans leur autorisation écrite.

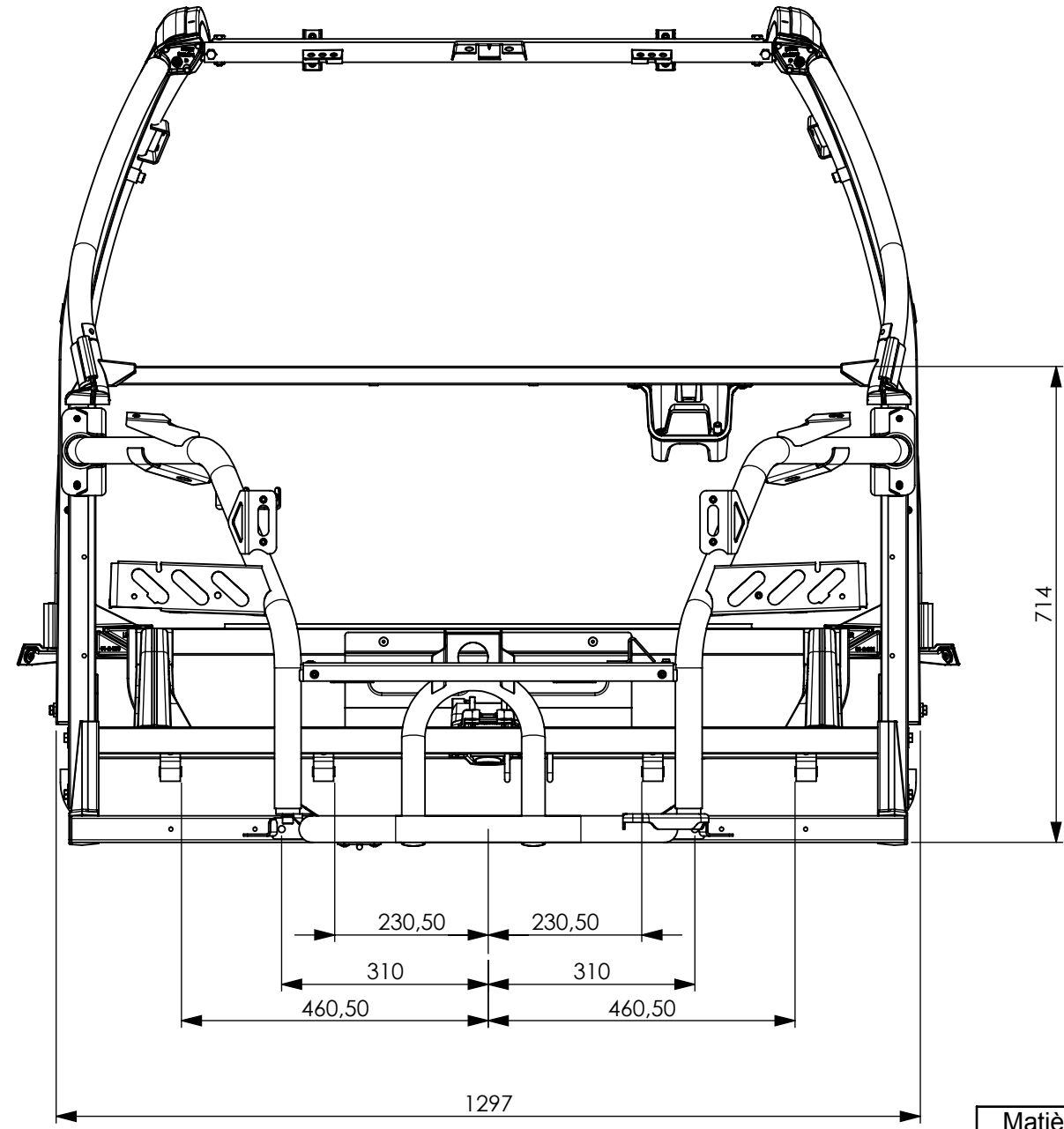
H G F E D C B A

4

3

2

1



Matière	Traitement	Protection	Tolérances
		Sans	
Spécifications			Poids unitaire : Volume :
Désignation		N° 10-0-208-chassis_complet	Rév.
Châssis JS34 D		Sym. N°	-
Format : A3 Echelle : 1:1	Des. par : Le : 16/05/2007	Réf. étude	CAO / DAO Solidworks
		Type	Feuille 3 / 3

H G F E D C B A



www.automobiles-ligier.com
105, ROUTE D'HAUTERIVE - ABREST - 03200 VICHY CEDEX
Tél. : (33) 04 70 58 83 83 - Fax : (33) 04 70 32 27 97



Ce dessin est la propriété de AUTOMOBILES LIGIER et ne peut être reproduit ou communiqué sans leur autorisation écrite.